

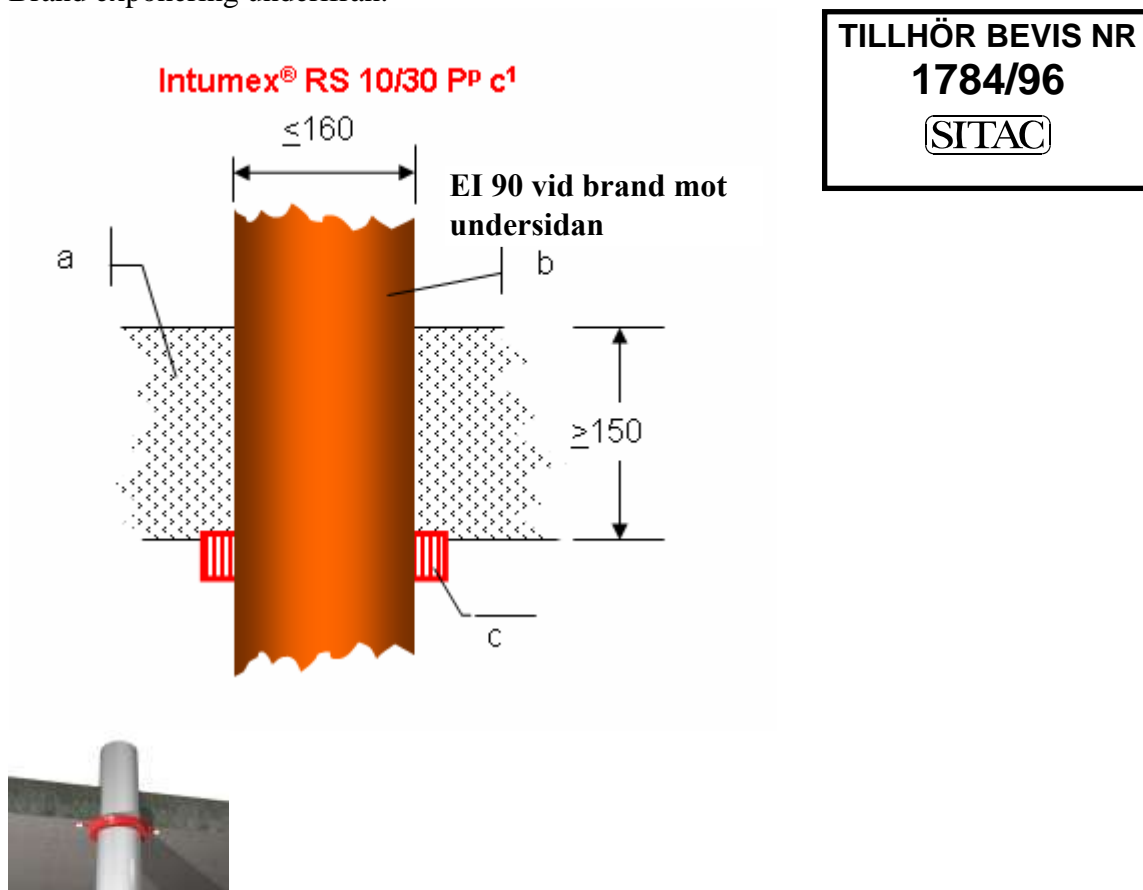
## RS 10/30 P<sup>P</sup>c<sup>1</sup>

2008-08-15

Klassifikation enligt EN 13501/2: **PK2-11-04-906-A-2**

### Beskrivning:

Rörstrypare för massiva golv/tak konstruktioner. (a); av 150 mm minimum tjocklek och minimum densitet 650 kg/m<sup>3</sup>. För användning med PVC, PE eller PP plast rör (b); upp till 160 mm diameter. Försegling formad av Intumex<sup>®</sup> RS 10/30 rör krage, av storlek för att passa diameter (c); ytmonteras på undersidan av golvet. Kan installeras utanpåliggande eller som infällt i undersidan av golvet. Det är också möjligt att montera i mjukt brandtätningssystem Intumex<sup>®</sup> CSP  
Brand exponering underifrån.

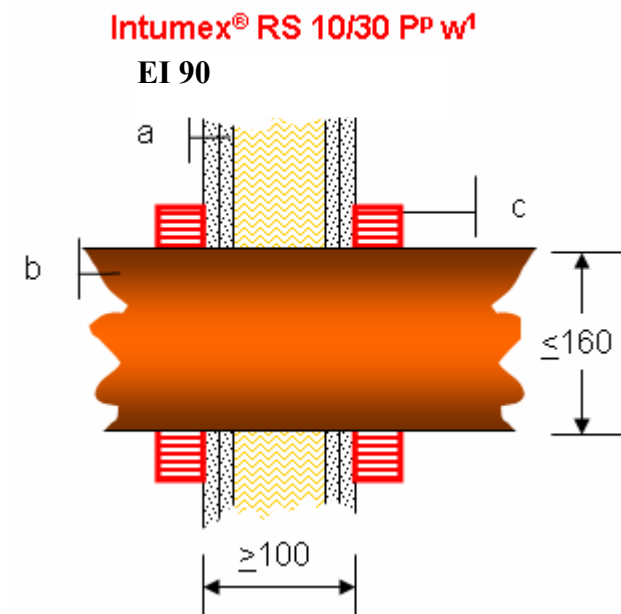


Klassifikation enligt EN 13501/2: **PK2-11-04-906-A-2**

**Beskrivning:**

Rörstrypare för gipsvägg och massiva vägg konstruktioner. (a); av 100 mm minimum tjocklek. För användning med PVC, PE eller PP plast rör (b); upp till 160 mm diameter. Försegling formad av Intumex<sup>®</sup> RS 10/30 rör krage, av storlek för att passa rör diameter. (c); en installeras på varje sida av väggen. Kan installeras utanpåliggande eller som infällt i väggen. Det är också möjligt att installera i mjukt brandtätningssystem från Intumex CSP.

Brand exponering från båda sidor.



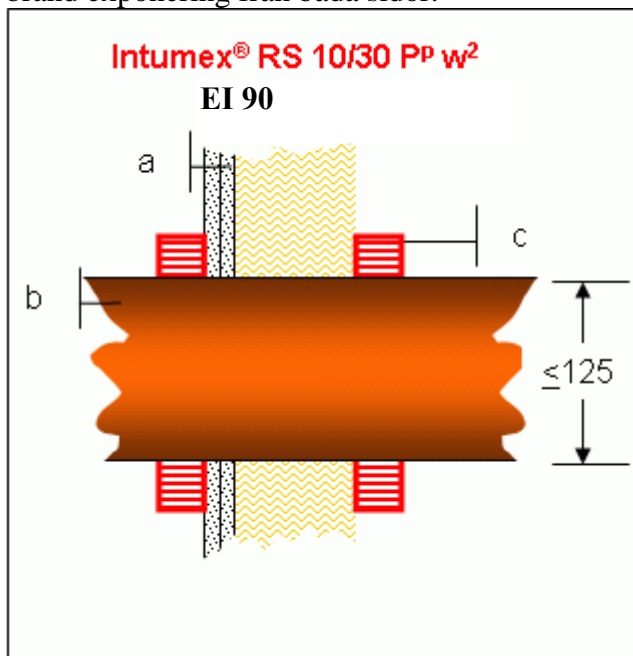
## RS 10/30 PPw<sup>2</sup>

2008-08-15

Klassifikation enligt EN 13501/2: **PK2-11-04-906-A-2**

### Beskrivning:

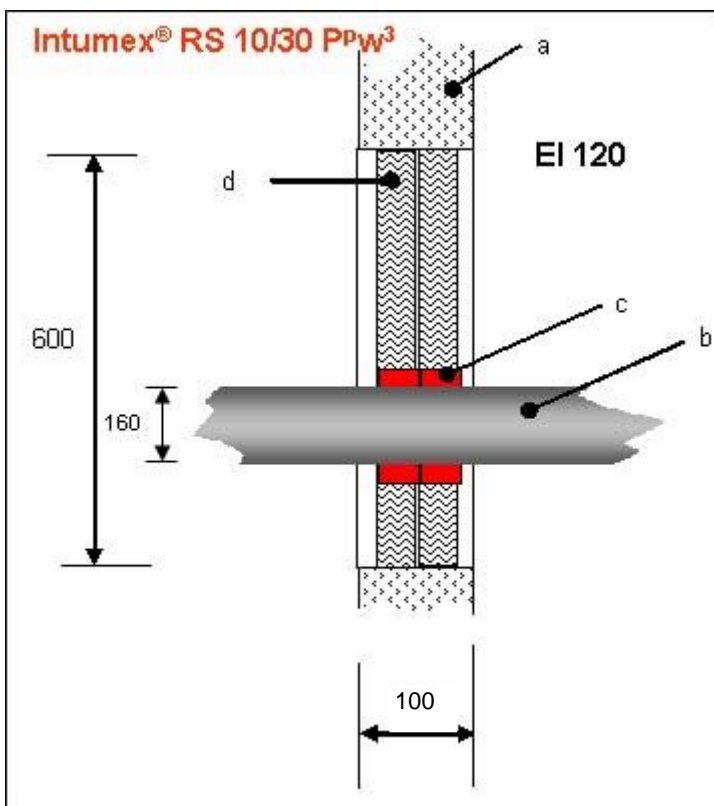
Rörstrypare för slitsväggs konstruktioner.  $t = \text{min } 100\text{mm}$  (a); för användning med PVC, PE eller PP plast rör (b); upp till 125 mm diameter. Försegling formad av Intumex<sup>®</sup> RS 10/30 rör krage, av storlek för att passa rör diameter (c); en installeras på varje sida av väggen, sammanbind rörstryparna med varandra,. Kan installeras utanpåliggande eller som infällt i väggen. Det är också möjligt att installera i mjukt brandtätningssystem från Intumex CSP. Stenull min densitet 120 kg/m<sup>3</sup>  $t = 75\text{mm}$  brand exponering från båda sidor.



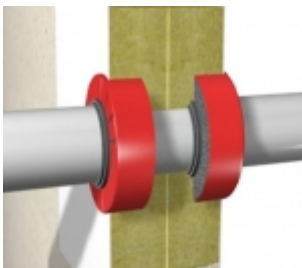
Klassifikation enligt EN 13501/2: PK2-11-04-906-A-2

### Beskrivning:

Rörstrypare för gipsvägg och massiva vägg konstruktioner. (a); av 100 mm minimum tjocklek. För användning med PVC, PE eller PP plast rör (b); upp till 160 mm diameter. Försegling formad av Intumex® RS 10/30 rör krage (c), av storlek för att passa rör diameter (c); en installeras på varje sida av väggen. Kan installeras utanpåliggande eller som infällt i väggen. Det är också möjligt att installera i mjukt brandtätningssystem (d) från Intumex CSP, AS, AB.



TILLHÖR BEVIS NR  
1784/96  
SITAC



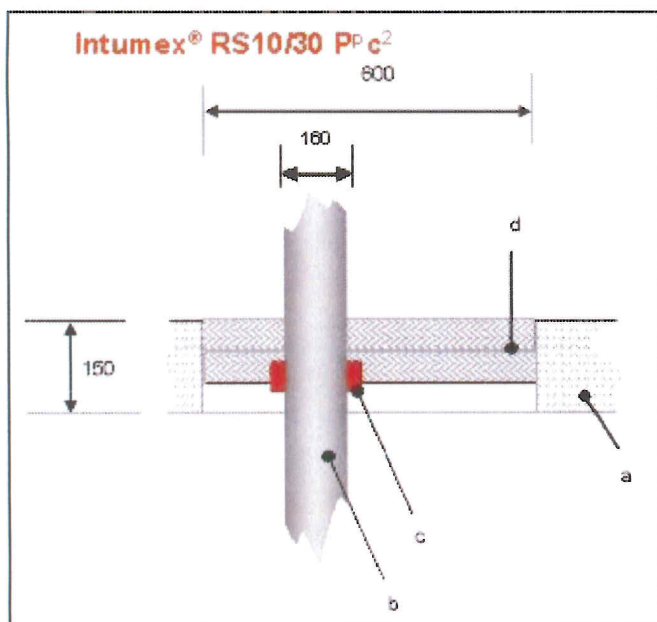
RS10/30 P<sup>P</sup>c<sup>2</sup>

2008-08-15

Klassifikation enligt EN 13501/2: PK2-11-04-906-A-2

**Beskrivning:**

Rörstrypare för massiva golv/tak konstruktioner. (a); av 150 mm minimum tjocklek och minimum densitet 650 kg/m<sup>3</sup>. För användning med PVC, PE eller PP plast rör (b); upp till 160 mm diameter. Försegling formad av Intumex® RS 10/30 rör krage, av storlek som passar rör diameter (c); en ytmontering på undersidan av golvet. Kan installeras utanpåliggande eller som infällt i undersidan av golvet. Det är också möjligt att installera i mjukt brandtätningssystem (d) från Intumex CSP, AS, AB.



**EI 120 vid brand mot undersidan**

**TILLHÖR BEVIS NR  
1784/96  
SITAC**

