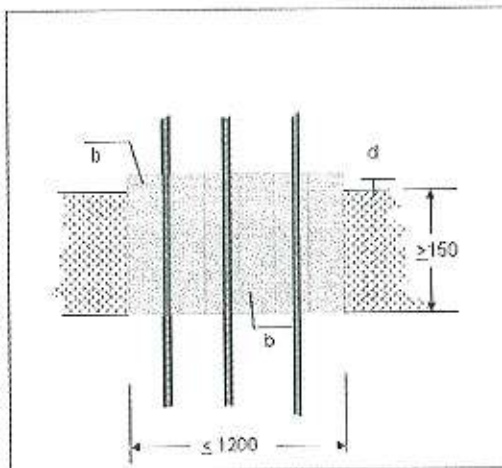


## Intumex® FB

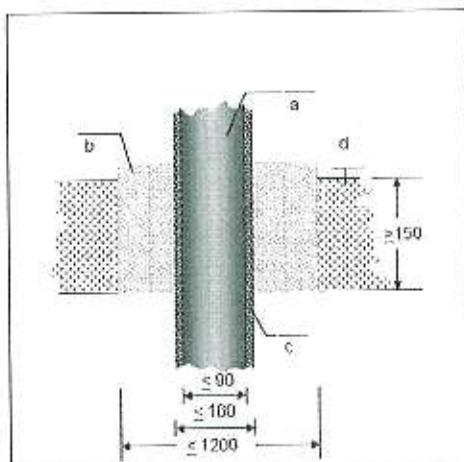


Kabeltätning för användning i massiva bjälklag(d) min.150mm tjocklek samt min.650kg/m<sup>3</sup> densitet.Max ursparing 1200mm x1200mm med standard kabeluppsättning.

Tätningen utgörs av INTUMEX FB(b) installerad jäms undersidan av bjälklaget och med långa sidan parallell med kablarna.

EI 90

## Intumex® FB



Rörtätning för användning i massiva bjälklag(d)

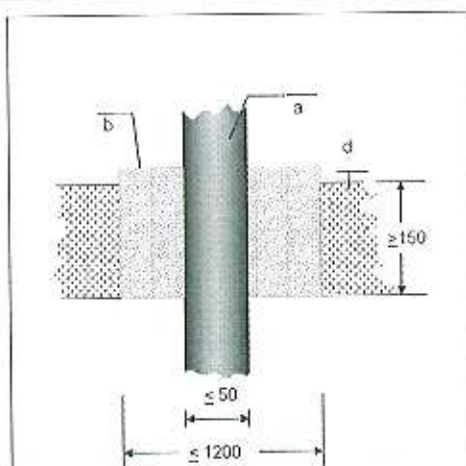
Min.150mm tjocklek samt min.650kg/m<sup>3</sup> densitet.Max ursparing 1200mm x 1200mm för

Koppar eller stålrör upp till 90mm diameter(a)

Utvändigt isolerad med brännbar eller obrännbar isolering  $\geq 34\text{mm}$  (c).Tätningen utgörs av INTUMEX FB(b) installerad jäms undersidan av bjälklaget och med långa sidan parallell med röret.

EI 90

## Intumex® FB



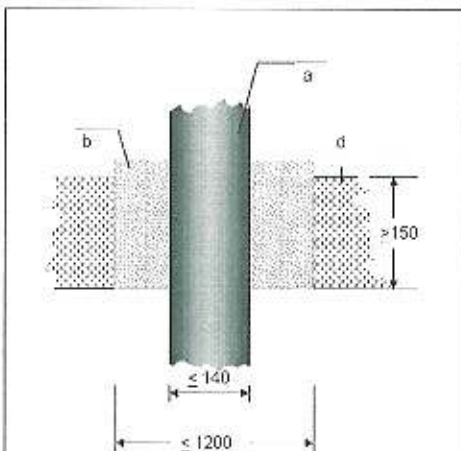
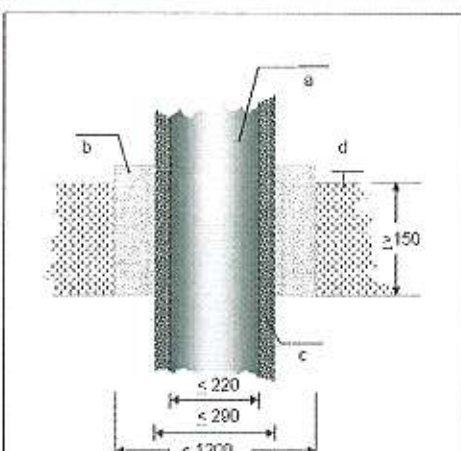
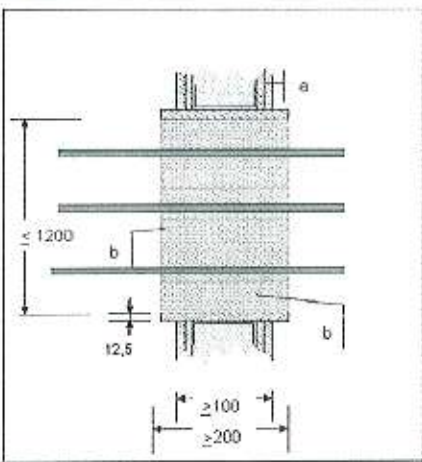
Rörtätning för användning i massiva bjälklag(d) min.150mm tjocklek samt min. 650kg/m<sup>3</sup> densitet.Max ursparing 1200m x 1200mm för pp-rör  $\leq 50\text{mm}$ (a) .Tätningen utgörs av INTUMEX FB(b) installerad jäms undersidan av bjälklaget och med långa sidan parallell med röret.

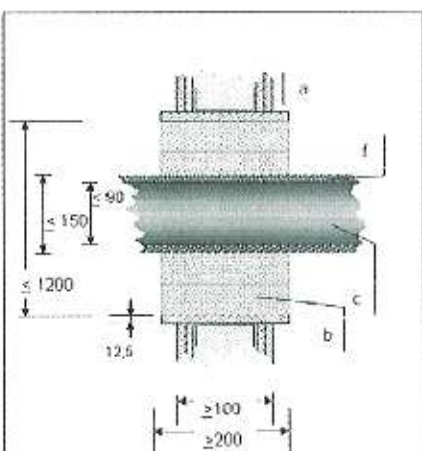
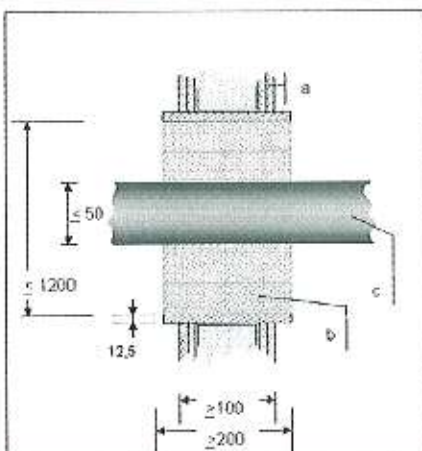
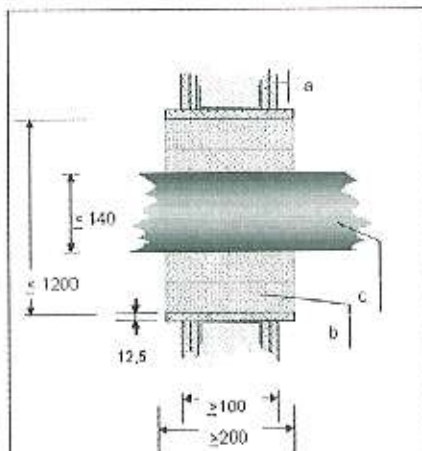
EI 120

TILLHÖR BEVIS NR

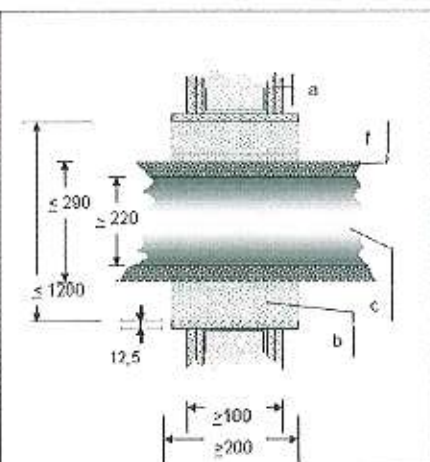
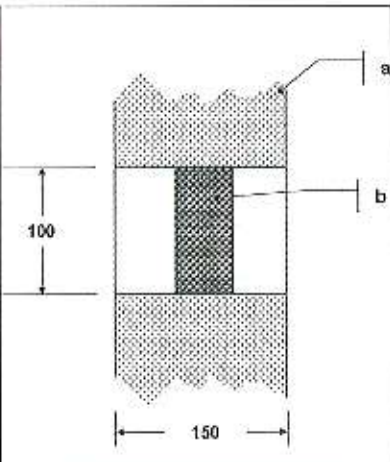
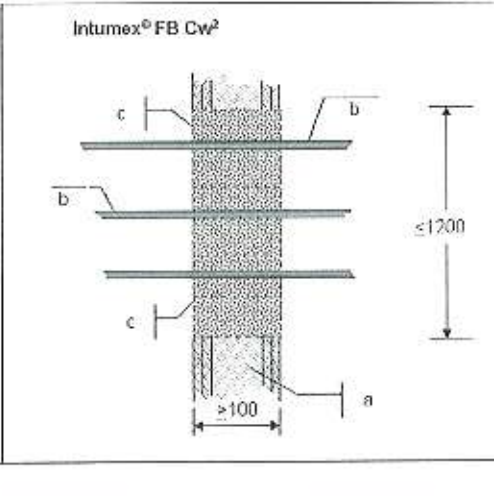
0170/08

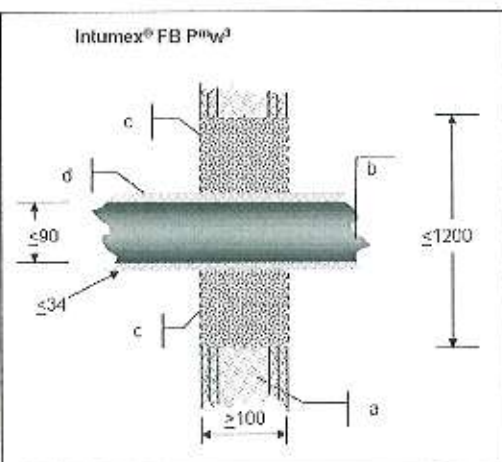
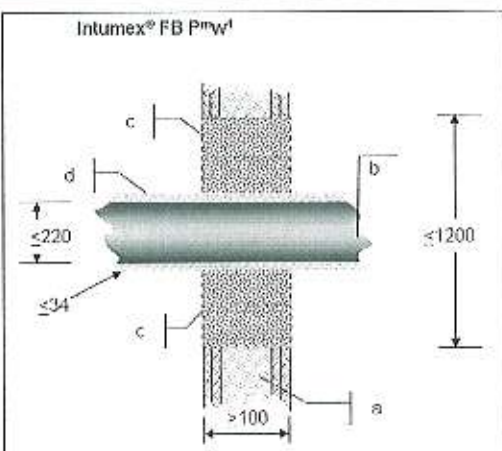
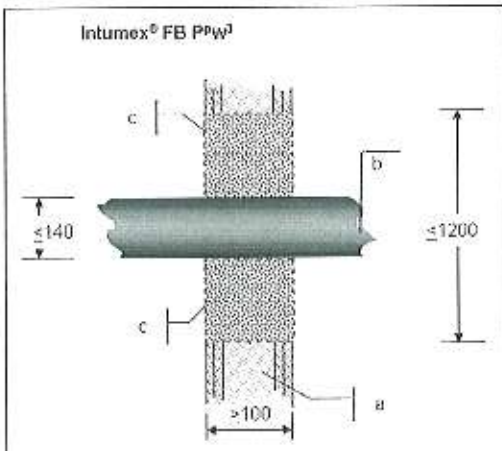
SITAC

<p><b>Intumex® FB</b></p> 	<p>2008-06-03 sid.2</p> <p>Rörtätning för användning i masiva bjälklag(d) min 150mm tjocklek samt min. 650kg/m<sup>3</sup> densitet.Max ursparing 1200mm x 1200mm med PVC-rör <math>\le 140</math>mm(a).Tätningen utgörs av INTUMEX FB(b) installerad jäms med undersidan bjälklag med långa sidan parallell med röret.Godkänd för multi genomföring.</p> <p>EI 60</p>
<p><b>Intumex® FB</b></p> 	<p>Rörtätning för användning i massiva bjälklag(d) min. 150mm tjocklek samt min. 650kg/m<sup>3</sup> densitet.Ursparing max 1200mm x 1200mm med koppar eller stålrör <math>\le 220</math>mm diameter(a) utvändigt isolerad med <math>\ge 34</math>mm brännbar eller obrännbar isolering(c).Tätningen utgörs av INTUMEX FB(b) installerad jäms med undersidan av bjälklaget med långa sidan parallell med röret.Godkänd för multi genomföring.</p> <p>EI 120</p>
<p><b>Intumex® FB</b></p> 	<p>Kabeltätning för användning i lättväg/massivvägg (a) min 100mm tjocklek.-Ursparing max 1200mm x 1200mm med standard kabeluppsättning.Symetrisk kortling av 12,5mm gips djup= 200mm.Tätningen utgörs av INTUMEX FB(b) installerad centriskt i väggen med långa sidan parallell med kablarna.Godkänd för multi-genomföring</p> <p>EI 90</p>

<p><b>Intumex® FB</b></p> 	<p>2008-06-03 sid.3</p> <p>Rörtätning för användning i lättvägg/massivvägg(a) tjocklek min. 100mm.Ursparing max 1200mm x 1200mm med koppar eller stålrör ≤ 90mm diameter(c) utvändigt isolerad med brännbar eller obrännbar isolering(f). Symetrisk inklädnad av håltagningen med 12,5mm gips 200mm bred.Tätningen utgörs av INTUMEX FB(b) centriskt installerad i väggen och med långa sidan parallell med röret.</p> <p>EI 90</p>
<p><b>Intumex® FB</b></p> 	<p>Rörtätning för användning i lättvägg/massivvägg(a) tjocklek min 100mm.Ursparing max 1200mm x 1200mm med PP-rör ≤ 50mm(c). Symetrisk inklädnad av håltagningen med 12,5mm gips 200mm bred.Tätningen utgörs av INTUMEX FB(b) centriskt installerad och med långa sidan parallell med röret.</p> <p>EI 120</p>
<p><b>Intumex® FB</b></p> 	<p>Rörtätning för användning i lättvägg/massivvägg (a) tjocklek min. 100mm.Ursparing max 1200mm x 1200mm med PVC-rör ≤ 140mm diameter (c).Symetrisk inklädnad av håltagningen med 12,5mm gips 200mm bred.Tätningen utgörs av INTUMEX FB(b) centriskt installerad och med långa sidan parallell med röret .</p> <p>EI 60</p>



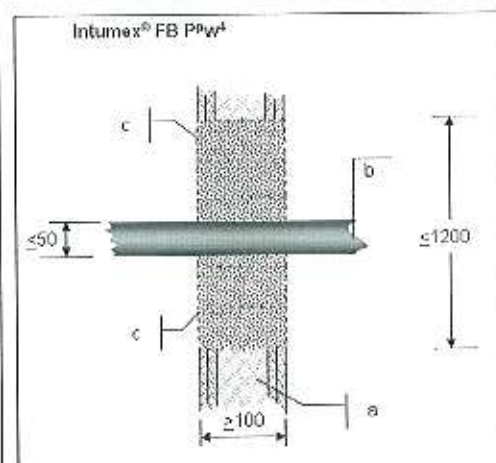
<p><b>Intumex® FB</b></p> 	<p>2008-06-03 sid.4</p> <p>Rörtätning för användning i lättvägg/massivvägg(a) tjocklek min 100mm.max ursparning 1200mm x 1200mm med koppar eller stålrör <math>\leq 220</math>mm diameter(c) utvändigt isolerad med <math>\geq 34</math>mm brännbar eller obrännbar isolering(f).Symetrisk inklädnad avhåltagningen med 12,5mm gips 200mm bred.Tätningen utgörs av INTUMEX FB(b) centriskt installerad i väggen med långa sidan parallell med röret.Godkänd för multi-installation.</p> <p>EI 120</p>
<p><b>Intumex® FB</b></p> 	<p>Fogtätning för användning i massivvägg/bjälklag(a) tjocklek min. 150mm min 650kg/m<sup>3</sup> densitet.Fogstorlek <math>\leq 100</math>mm.Tätningen utgörs INTUMEX FB(b) som anpassas til fogbredden med ett övermått om 10% för att komprimeras vid monteraget.Tätningdjup på INTUMEX FB <math>\geq 60</math>mm.</p> <p>EI 180</p>
<p><b>Intumex® FB</b></p> 	<p>Kabeltätning för användning i lättvägg/massivvägg(a) tjocklek min. 100mm.Ursparning max 1200mm x 1200mm med standard kabeluppsättning(b).Tätningen utgörs av INTUMEX FB(c) centriskt installerad i väggen med dess korta sida parallell med kablarna.Godkänd för multi-genomföring.</p> <p>E 60 EI 45</p>

<p><b>Intumex® FB</b></p> 	<p>2008-06-03 sid. 5</p> <p>Rörtätning för användning i lättvägg/masivvägg(a) min tjocklek 100mm. Max ursparing 1200mm x 1200mm med koppar eller stålrör <math>\leq 90</math>mm diameter utvändigt isolerad med <math>\geq 34</math>mm brännbar eller obrännbar isolering(d). Tätningen utgörs av INTUMEX FB(c) centriskt installerad i väggen med korta sidan parallell med röret. Godkänd för multi-genomföring.</p> <p>EI 60</p>
<p><b>Intumex® FB</b></p> 	<p>Rörtätning för användning i lättvägg/massivvägg(a) min. tjocklek 100mm. Max ursparing 1200mm x 1200mm med koppar eller stålrör <math>\leq 220</math>mm diameter(b) utvändigt isolerad med <math>\geq 34</math>mm brännbar eller obrännbar isolering(d). Tätningen utgörs av INTUMEX FB(c) centriskt installerad i väggen och med korta sidan parallell med röret. godkänd för multi-genomföring.</p> <p>EI 60</p>
<p><b>Intumex® FB</b></p> 	<p>Rörtätning för användning i lättvägg/massivvägg(a) min tjocklek 100mm. Max ursparing 1200mm x 1200mm med PVC-rör <math>\leq 140</math>mm diameter(b). tätningen utgörs av INTUMEX FB(c) centriskt installerad i väggen och med kort sidan parallell med röret. Godkänd för multi-genomföring.</p> <p>E 45 EI 30</p>

**Intumex® FB**

2008-06-03

sid.6



Rörtätning för användning i lättvägg/massivvägg (a) min. tjocklek 100mm. Max ursparing 1200mm x 1200mm med PP-rör  $\leq 50$ mm diameter (b). Tätningen utgörs av INTUMEX FB (c) centriskt installerad i väggen med korta sidan parallell med röret. Godkänd för multi-genomföring.

EI 60

Eventuella glipor mellan kablar och rör tätas med INTUMEX MG.